

A woman with long blonde hair, wearing a white long-sleeved top and light blue jeans, stands with her arms crossed in a modern living room. The room features a large, curved acoustic wall panel with a wavy, ribbed texture. In the background, there is a dark wood shelving unit with various decorative items, a potted plant, and a sofa. The lighting is warm and ambient, with recessed lighting in the ceiling and a small lamp on a table.

**HANDLEIDING**

# **AKOESTISCHE WANDPANELEN**

---

**SLIMLINE & PROLINE**

# INTRODUCTIE

Welkom! Met deze handleiding installeer je jouw wandpanelen snel en eenvoudig. Kies hieronder de instructies die bij jouw type paneel passen.

## SLIMLINE

Deze panelen zijn standaard voorzien van dubbelzijdig tape. Voor oneffen ondergronden raden wij het gebruik van kit aan voor een langdurige montage.

Optioneel zijn de panelen te monteren met schroeven. Panelen met boorgaten worden zonder dubbelzijdig tape geleverd.

## PROLINE

De meest betrouwbare manier om de panelen uit de PROLINE collectie te monteren is doormiddel van de meegeleverde schroeven. Bij alle configuraties zitten de schroeven achter de lamellen. Zo blijven ze altijd uit zicht.

- ✔ Wil je zeker weten dat je ondergrond onbeschadigd blijft? Monteer de panelen dan altijd met schroeven. Bij gebruik van dubbelzijdige tape of lijm kan bij verwijdering verf of behang loslaten.

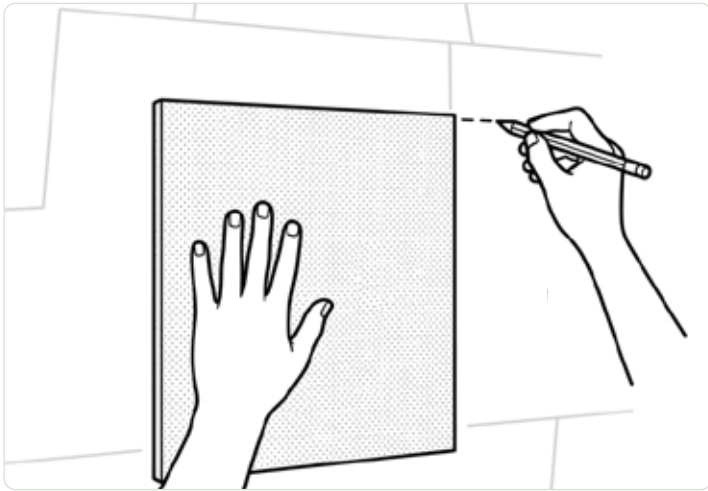
**INSTALLATIE**

**SLIMLINE  
WANDPANELEN**

# SLIMLINE - TAPE

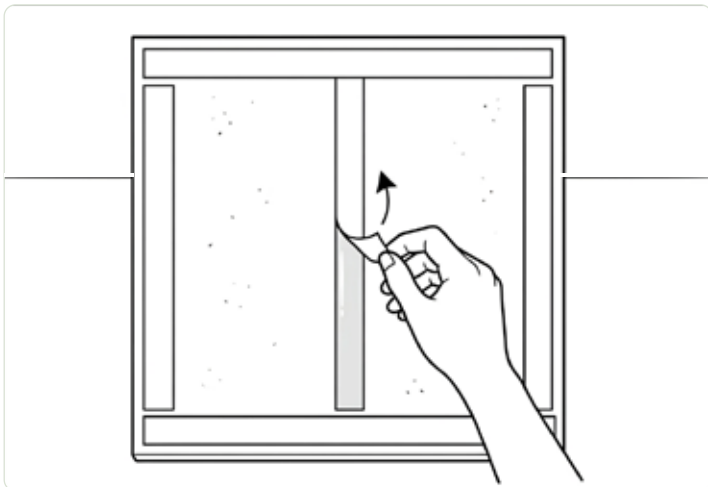
Een goede hechting begint met een schone ondergrond. Voordat je ook maar iets plakt, is het essentieel om de wand grondig voor te bereiden. Stof, vet of vocht kunnen de kleefkracht van de tape sterk verminderen, waardoor de panelen na verloop van tijd los kunnen laten.

Gebruik een droge of licht vochtige doek om stof en oppervlaktevuil te verwijderen. Voor vette oppervlakken bijvoorbeeld in de buurt van een keuken raden we aan een ontvettingsmiddel of schoonmaakalcohol te gebruiken. Laat de wand vervolgens volledig drogen voordat je verder gaat met de installatie.



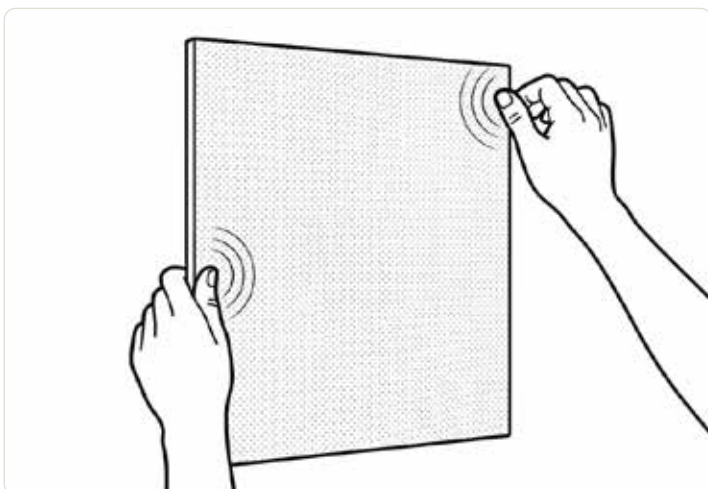
## Stap 1

Bepaal de exacte positie op de muur met een waterpas. Teken de randen lichtjes af met een potlood.



## Stap 2

Verwijder de beschermfolie van de vooraf aangebrachte tape.



## Stap 3

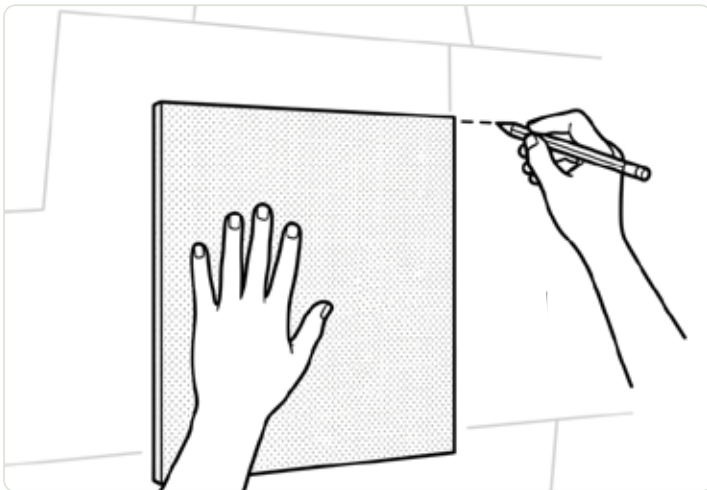
Plaats het paneel tegen de wand en druk het over het gehele oppervlak stevig aan.

⚠ Het oppervlak moet volledig stof- en vetvrij zijn voordat je de panelen aanbrengt.

# SLIMLINE - KIT (OPTIONEEL)

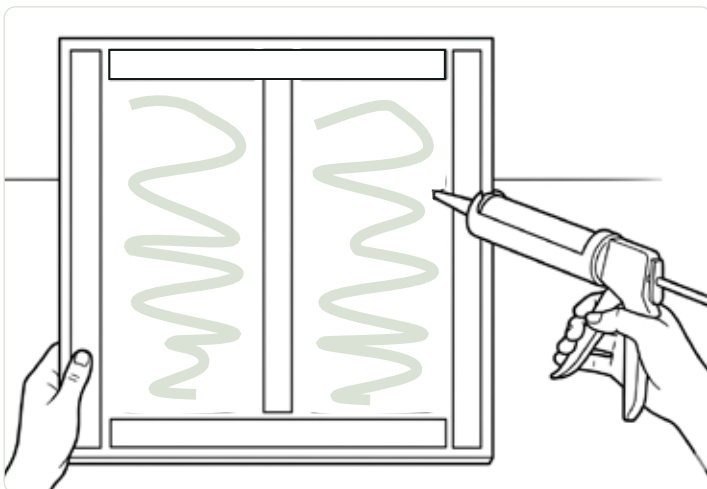
Voor een permanente en muurvaste verbinding adviseren wij montage met een hoogwaardige constructielijm, zoals Bison Polymax. Dit is met name de beste keuze bij oneffen ondergronden, omdat de lijm kleine onregelmatigheden in de wand opvult. Zo creëer je overal een optimaal contactoppervlak en ben je verzekerd van een duurzaam resultaat dat jarenlang perfect op zijn plek blijft zitten.

zorg ook hier voor een schone ondergrond.



## Stap 1

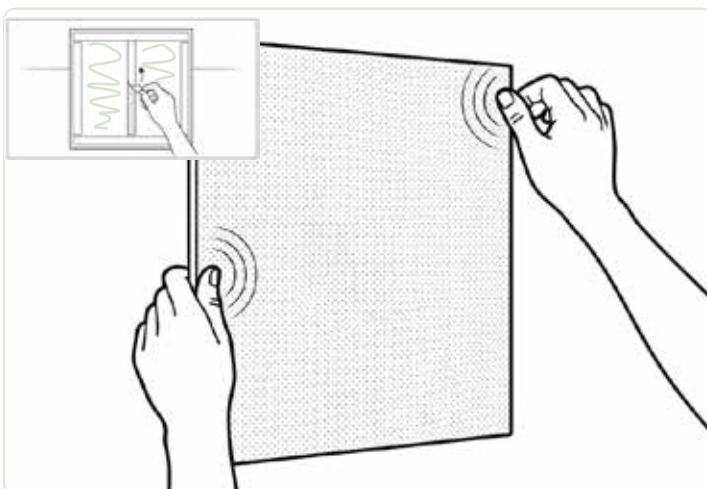
Bepaal de exacte positie op de muur met een waterpas. Teken de randen lichtjes af met een potlood.



## Stap 2

Breng de lijm in verticale banen aan op de achterkant van het paneel.

Houd hierbij een afstand van circa 15-20 cm tussen de lijmstrepen.



## Stap 3

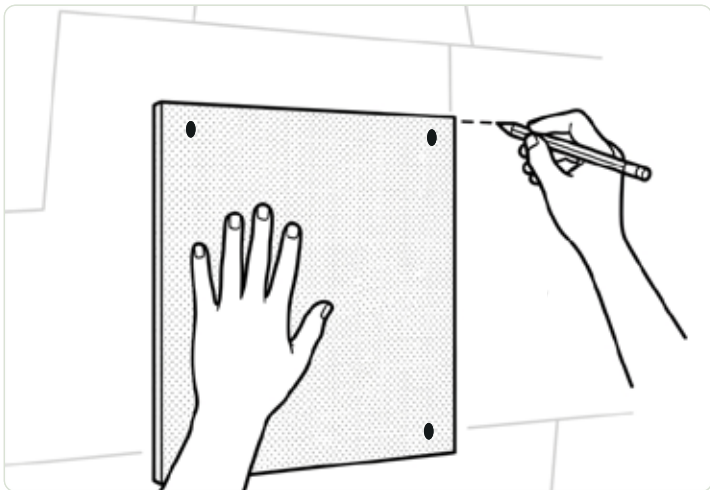
Verwijder nu de beschermfolie van de tape, plaats het paneel tegen de wand en druk het over het gehele oppervlak stevig aan.

⚠ Het oppervlak moet volledig stof- en vetvrij zijn voordat je de panelen aanbrengt.

# SLIMLINE - Schroefmontage

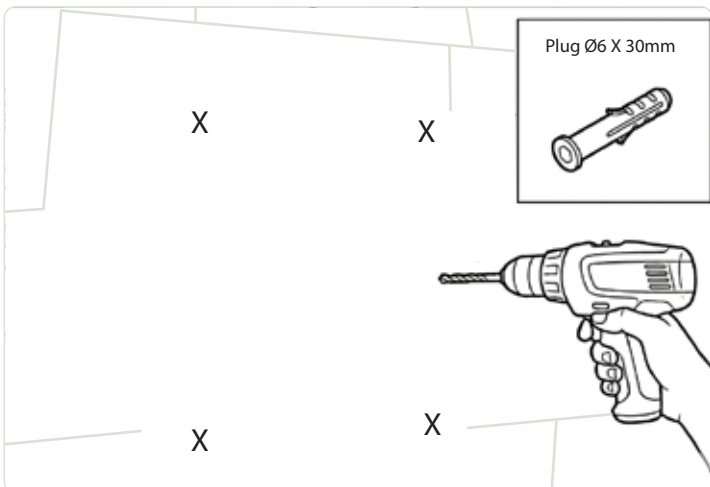
Voor een muurvaste bevestiging op elke ondergrond.

De panelen kunnen hiervoor ook specifiek worden besteld met voorgeboorde gaten; in dat geval worden de panelen zonder tape geleverd en ontvang je de benodigde schroeven erbij.



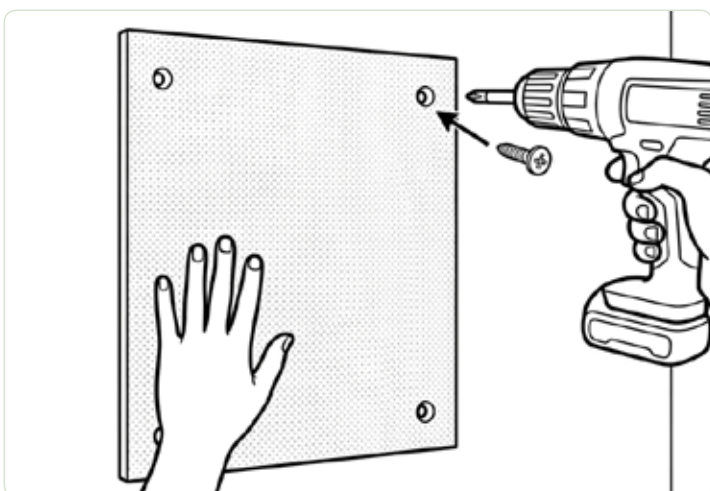
## Stap 1

Bepaal de positie op de muur met een waterpas. Teken de randen lichtjes af met een potlood. Teken de boorgaten af.



## Stap 2

Leg het paneel weg, boor de gaten in de muur en plaats (optioneel) de bijgeleverde pluggen.



## Stap 3

Plaats het paneel tegen de wand en schroef deze vast.

Plaats tot slot de bijgeleverde insteekdopjes.



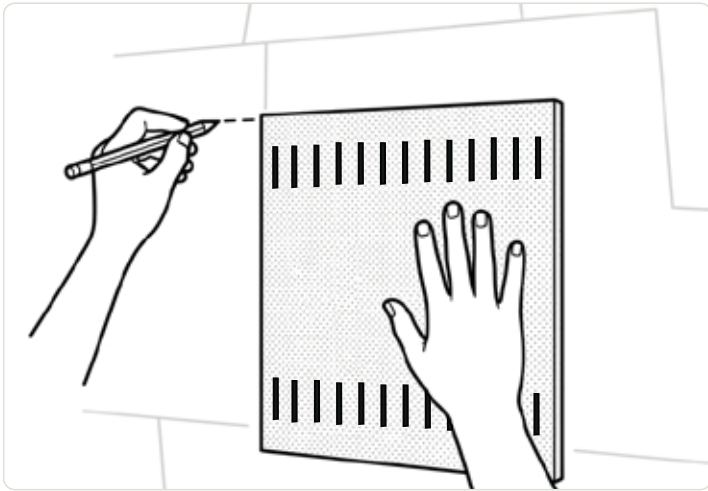
**INSTALLATIE**

**PROLINE  
WANDPANELEN**

# PROLINE- SCHROEFMONTAGE

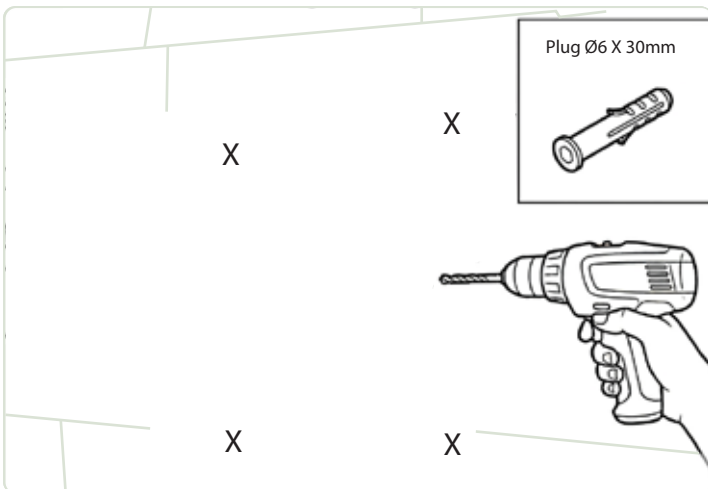
Voor een muurvaste bevestiging op elke ondergrond.

De panelen kunnen hiervoor ook specifiek worden besteld met voorgeboorde gaten; in dat geval worden de panelen zonder tape geleverd en ontvang je de benodigde schroeven erbij.



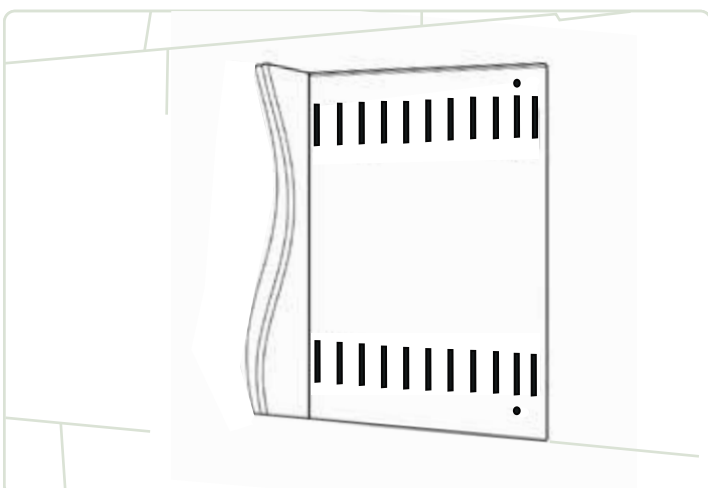
## Stap 1

Bepaal de positie op de muur met een waterpas. Teken de randen lichtjes af met een potlood. Teken de boorgaten af.



## Stap 2

Leg het paneel weg, boor de gaten in de muur en plaats (optioneel) de bijgeleverde pluggen.



## Stap 3

Houd het paneel tegen de wand en schroef het geheel vast.

Steek de lamellen in de daarvoor bestemde uitsparingen van links naar rechts

☑ De lamellen zijn genummerd en voorzien van een pijl die de bovenkant aanduidt.

# KLAAR!

Gefeliciteerd! Met de juiste voorbereiding en de montage- instructies uit deze handleiding ben je volledig uitgerust om jouw wandpanelen professioneel en duurzaam te installeren. Of je nu kiest voor de strakke PROLINE of de flexibele SLIMLINE, het eindresultaat zal zeker indruk maken.

## KWALITEIT & DUURZAAMHEID

Het toegepaste materiaal is uitvoerig getest en geclassificeerd volgens de Europese norm EN 13501-1. Met een score van B-s1, d0 voldoet dit paneel aan de strengste eisen voor projectmatig gebruik.

Het materiaal is moeilijk ontvlambaar, heeft een minimale rookontwikkeling (s1) en vormt geen brandende druppels (d0).

Dit maakt de oplossing veilig voor toepassing in kantoren, openbare ruimtes en woningen.

Het materiaal is volledig getest conform ISO 16516 en ISO 16000-3. Het is gegarandeerd vrij van vluchtige organische stoffen (VOC), formaldehyde en kankerverwekkende stoffen

Dit product levert maximale prestaties met een minimale ecologische voetafdruk. De samenstelling van 60% gerecycled PET zorgt voor een circulair karakter, terwijl de technische opbouw resulteert in een uitstekende absorptiewaarde (NRC 0.30). Met een gewicht van slechts 1,9 kg/m<sup>2</sup> is het paneel licht van gewicht maar groots in effect